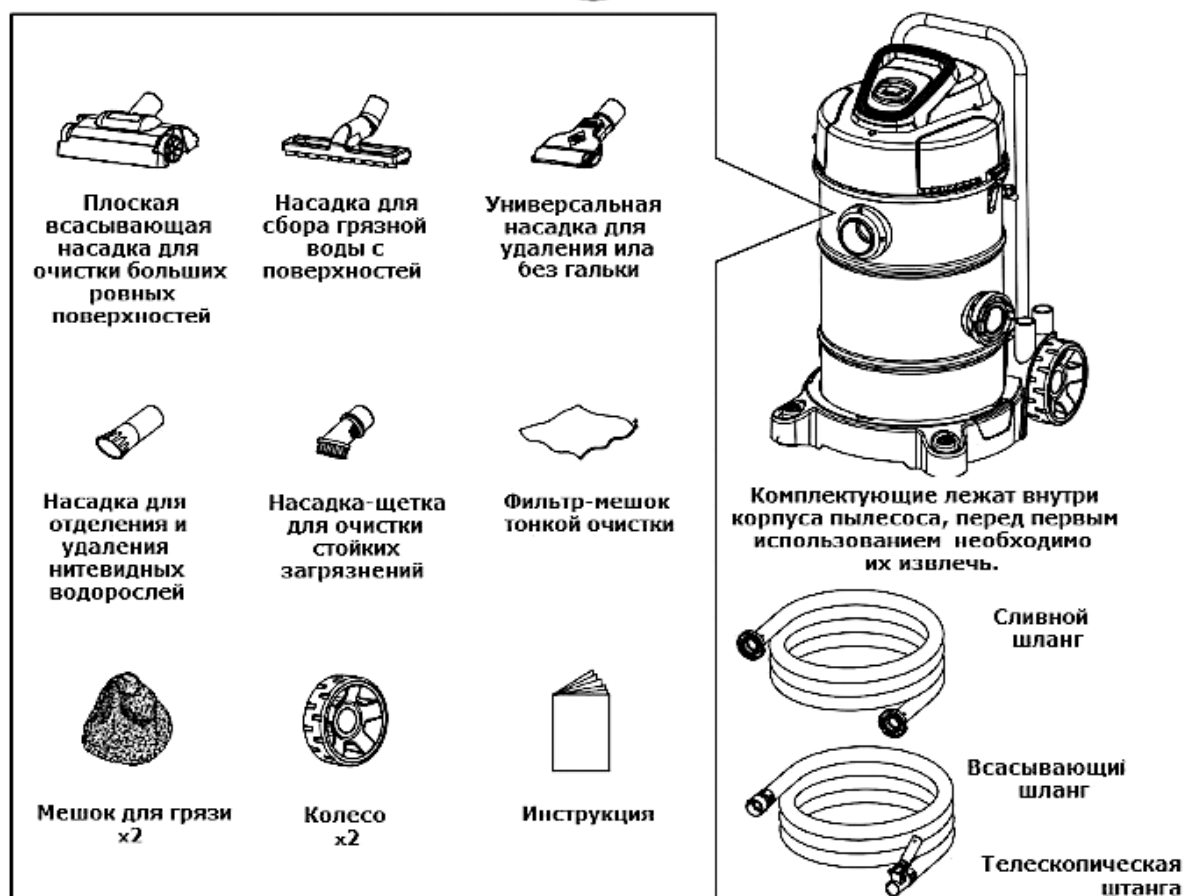
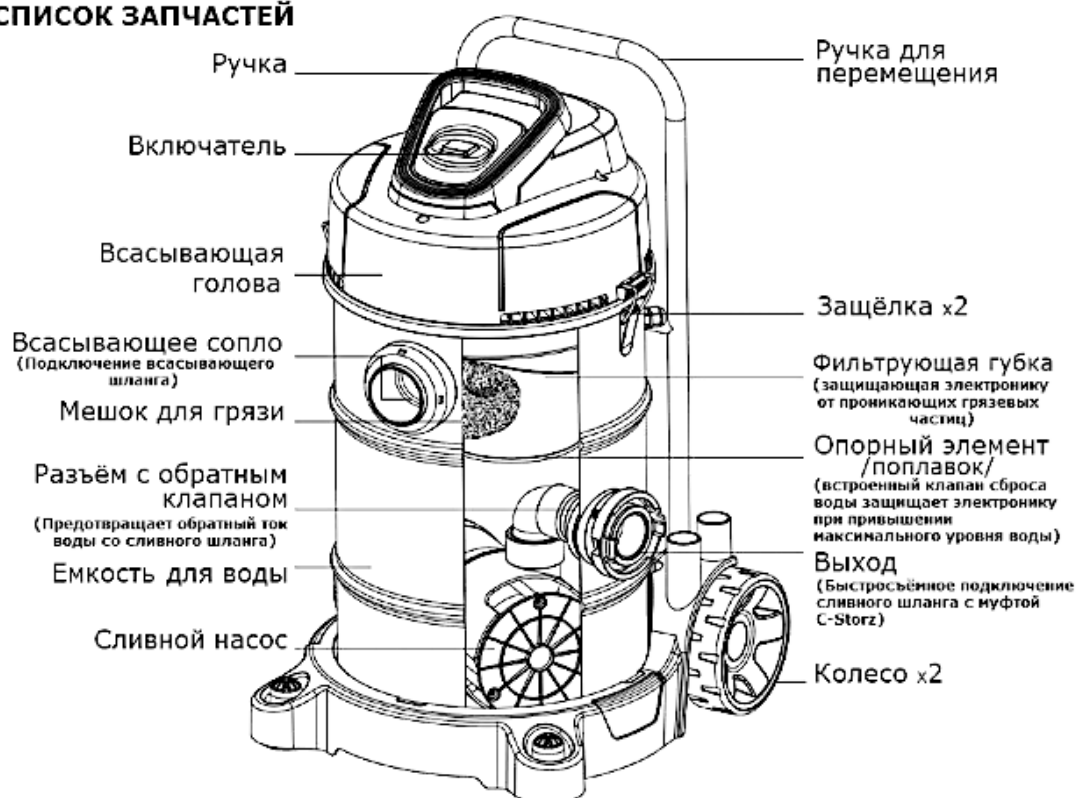


**Руководство по эксплуатации
Пылесос для пруда CSP 101**

GRECH



СПИСОК ЗАПЧАСТЕЙ



Приобретая данную продукцию **CSP 101 от производителя Grech**, Вы сделали хороший выбор.

Перед первым использованием прибора тщательно прочитайте инструкцию по эксплуатации и ознакомьтесь с прибором. Все работы с данным прибором и на нем разрешается проводить только при соблюдении условий данного руководства по эксплуатации.

Для обеспечения правильной и безопасной эксплуатации обязательно соблюдайте инструкции по технике безопасности.

Тщательно храните данную инструкцию по эксплуатации. В случае изменения владельца, передайте ему также и инструкцию по эксплуатации.

Указания по мерам предосторожности

От данного устройства может исходить опасность для людей и материальных ценностей, если оно будет использоваться ненадлежащим образом или не по назначению, или если не будут соблюдаться указания по технике безопасности. Дети от 8 лет и старше, а также люди с ограниченными физическими, органолептическими или ментальными возможностями, люди с небольшим опытом и объемом знаний могут пользоваться этим устройством, находясь при этом под контролем взрослых или получив от них советы по безопасному обращению с устройством и поняв опасности при работе с ним. Дети не должны играть с устройством.

Пылесос имеет высокий класс защиты, при этом, не допускается использование пылесоса во время купания!

Пользователь несет ответственность за безопасность лиц, находящихся в рабочей зоне пылесоса.

Безопасная эксплуатация

- Прибор не эксплуатировать и не оставлять под дождем.
- Безопасное расстояние от прибора до воды должно составлять не менее 2 м.
- Устройство нельзя использовать, если повреждена электрическая проводка или корпус.
- Не переносите и не тяните устройство, держа его за электрический кабель!
- Укладывайте кабель с защитой от повреждений и убедитесь в том, что через него нельзя споткнуться.
- Открывайте корпус устройства или принадлежащие к нему части только тогда, если в руководстве по эксплуатации на это четко указано.
- В устройстве нужно выполнять только те работы, которые описаны в данном руководстве по эксплуатации.
- Если трудности в работе устройства не устраняются, тогда просим обратиться в авторизованную сервисную службу или в случае сомнения прямо к изготовителю.
- Используйте только оригинальные запасные части и оригинальные комплектующие к устройству.
- Запрещается вносить изменения в конструкцию устройства.

Электрический монтаж согласно предписанию

- Электромонтаж должен соответствовать национальным строительным инструкциям и должен производиться только специалистами - электриками.
- Лицо считается специалистом – электриком, только когда оно на основании профессионального обучения, знания и опыта подходит для выполнения и оценки

порученных работ. Выполнение работы в качестве специалиста включает в себя знание возможных опасностей и соблюдение определенных региональных и национальных норм, директив и предписаний.

- При возникновении вопросов и проблем обращайтесь к специалисту-электрику.
- Подсоединение прибора можно производить только в том случае, когда электрические характеристики прибора совпадают с данными источника тока. Данные прибора находятся на заводской табличке, на упаковке или в данном руководстве.
- Прибор должен быть защищен посредством защитного устройства от тока повреждения с максимальным расчетным током 30 мА.
- Удлинитель и распределители (например, колодки) должны быть предназначены для использования на открытом воздухе (защищены от водяных брызг).
- Присоединительные шнуры не должны иметь меньшее поперечное сечение, чем резиновые шланги с кратким обозначением H05RN-F. Удлинительные кабели должны соответствовать стандарту DIN VDE 0620.
- Защитите разъемные соединения от попадания влаги.
- Подключайте прибор только к розетке, смонтированной по инструкции.

Надёжная эксплуатация:

- Устройство нельзя использовать, если повреждена электрическая проводка или корпус.
- Не переносите и не тяните устройство, держа его за электрический кабель!
- Укладывая кабель с защитой от повреждений и убедитесь в том, что через него нельзя споткнуться.
- Открывайте корпус устройства или принадлежащие к нему части только тогда, если в руководстве по эксплуатации на это четко указано.
- В устройстве нужно выполнять только те работы, которые описаны в данном руководстве по эксплуатации.

Если трудности в работе устройства не устраняются, тогда просим обратиться в авторизованную сервисную службу или в случае сомнения прямо к изготовителю.

- Используйте только оригинальные запасные части и оригинальные комплектующие к устройству.
- Запрещается вносить изменения в конструкцию устройства.
- Соединительные провода не подлежат замене. При повреждении шнура прибор или его компоненты должны быть утилизированы.
- Эксплуатируйте прибор только тогда, когда в воде никто не находится!
- Розетку и сетевой штекер беречь от попадания влаги.

Использование прибора по назначению

CPS 101, далее в тексте "Устройство", разрешается использовать исключительно так, как указано ниже:

- Для аспирации прудового ила.
- Для очистки прудов, бассейнов и водоемов.
- Работать только с мешком грязеуловителя.
- Эксплуатация при соблюдении технических данных.
- Не разрешается использование ни для производственного, ни для промышленного назначения.

На прибор распространяются следующие ограничения:

- Никогда не эксплуатируйте без протока воды.
- Содержание воды в грязи должно составлять не менее 20 %.
- Эксплуатация только в воде при температуре воды от +4 °С до +35 °С.
- Никогда не перекачивайте другие жидкости, кроме воды.
- Не использовать в качестве пылесоса для сухой уборки.
- Не использовать в контакте с химикатами, пищевыми продуктами, легковоспламеняющимися или взрывчатыми материалами.
- Не перевозить в наполненном состоянии.
- Не используйте и не оставляйте оборудование под дождем.
- Безопасное расстояние от оборудования до воды должно быть не менее 2-х метров. Разместите устойчиво на горизонтальной поверхности, чтобы избежать опрокидывания.
- Во время работы оборудование должно быть оснащено мешком для мусора!

Описание принципа действия прибора

- Через шланг прибор всасывает ил из воды, собранной в емкости.
 - Мешок грязеуловителя в емкости прибора забирает крупные частицы грязи и таким образом препятствует засорению или блокированию сливного насоса. При уменьшении мощности всасывания почистить мешок грязеуловителя.
 - Сливной насос постоянно выкачивает грязную воду из емкости через сливной шланг.
 - Поплавок в опорном элементе рукавного фильтра защищает всасывающую головку от попадания воды. Для безупречной работы регулярно очищайте фильтрующую губку. Поплавок должен свободно передвигаться.
- Защитная функция поплавка:**
 В условиях недопустимо растущего уровня грязной воды в емкости поплавок закупоривает входное отверстие всасывающей головки и выключает всасывающую головку.
- Поплавок открывает входное отверстие в течение 15 с, всасывающая головка включается автоматически. В противном случае прибор полностью выключается и звучит предупредительный звуковой сигнал.
 - Поплавок закрывает входное отверстие в течение 60с трижды, прибор полностью выключается и звучит предупредительный звуковой сигнал.
 - Только после устранения неисправности прибор можно снова ввести в эксплуатацию путем выключения и включения!

Открытие/закрытие емкости

Возможен смертельный исход или серьезные травмы вследствие опасного электрического напряжения!

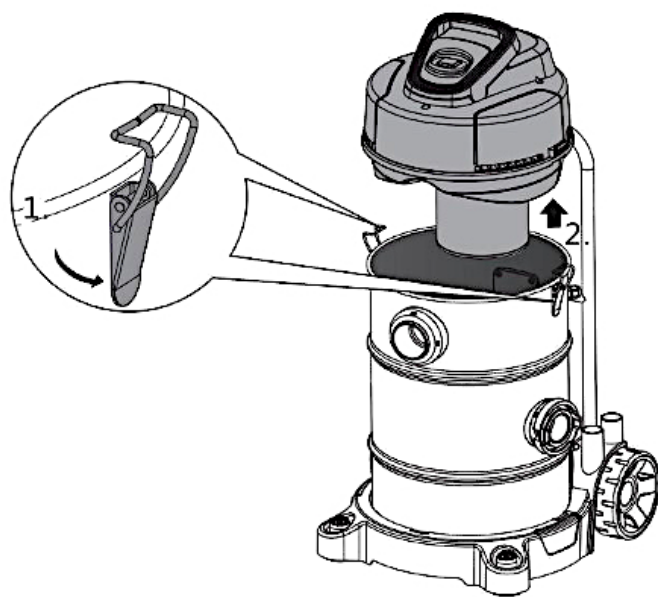
Прежде чем погрузить руки в воду, обязательно отключите сетевое напряжение от всех устройств, находящихся в воде.

Перед выполнением работ на устройстве отключите сетевое напряжение.

Необходимо выполнить следующие действия:

1. Отсоедините зажим.
- Потянуть за скобу, поднять скобу вверх.
2. Снимите верхнюю крышку прибора.
3. Соберите детали в обратном порядке. Детали должны быть выровнены относительно друг друга.

4. Зафиксируйте зажим.

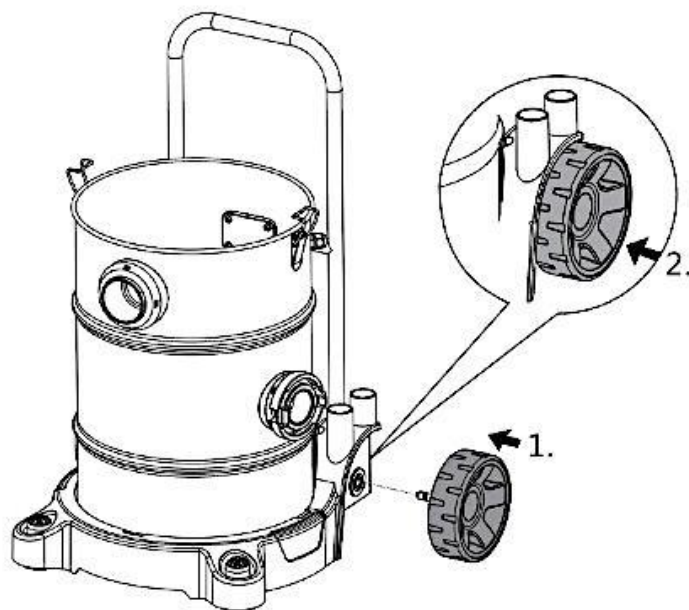


Сборка прибора

Монтаж колес

Необходимо выполнить следующие действия:

1. Вставить колесо в гнездо колеса.
2. С усилием прижать колесо, чтобы оно зафиксировалось.

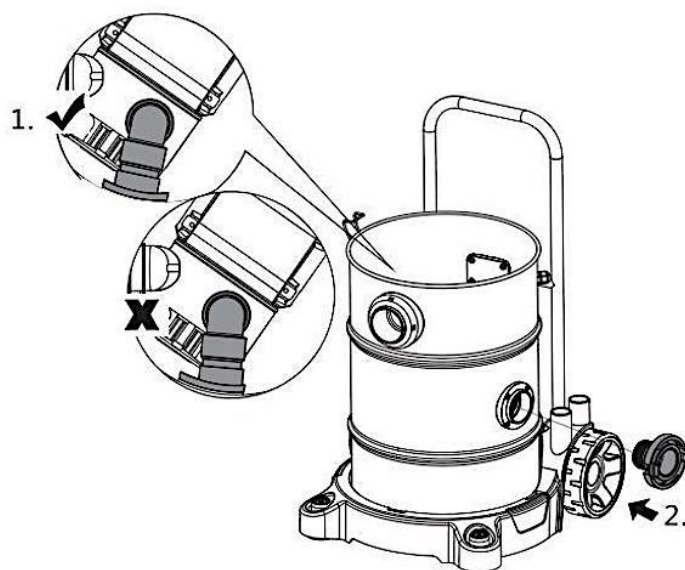


Монтаж выхода

Исходное условие: емкость открыта. (→ Открытие/закрытие емкости)

Необходимо выполнить следующие действия:

1. Проверить, правильно ли установлен адаптер с обратным клапаном.
– Адаптер необходимо зафиксировать на стене емкости.
2. Прикрутить к выходу глухую муфту C-Storz и крепко затянуть вручную.



Использование прибора

Исходное условие: емкость открыта. (→ Открытие/закрытие емкости)

Необходимо выполнить следующие действия:

1. Вставьте сливной шланг в выходное и поверните по часовой стрелке.
2. Вставьте всасывающий шланг во входное отверстие.
3. Установите телескопическую штангу.
4. Установите необходимую насадку.



i Важно

- * Чем больше длина используемого шланга, тем выше сопротивление снижающее всасывающую способность.
- * Чтобы не влиять на мощность всасывания, необходимо установить оборудование как можно ближе к уровню воды.

Установка и подсоединение

Возможен смертельный исход или серьезные травмы вследствие опасного электрического напряжения!

Устанавливать прибор на безопасном расстоянии — не менее 2 м от воды.
Выбирать устойчивое твердое основание во избежание опрокидывания.

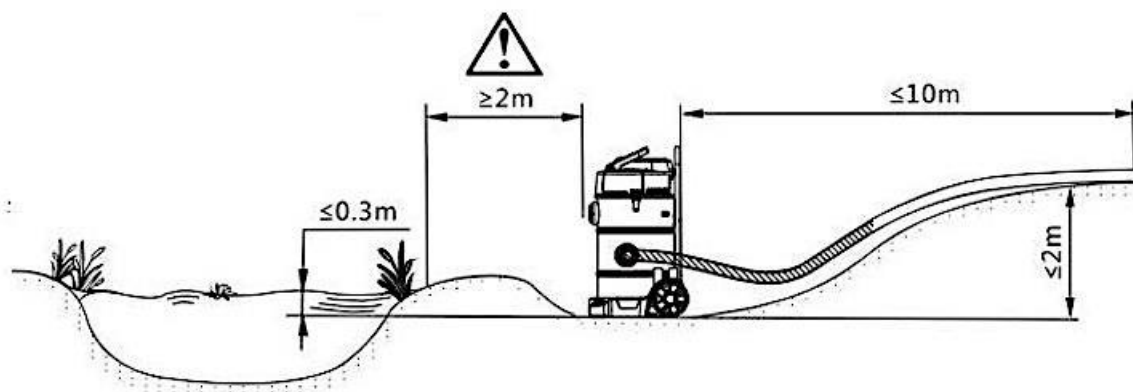
Устройство можно устанавливать и эксплуатировать на 0,3 м ниже уровня воды.

Возможные последствия:

-При выключенном приборе, вода потечет в емкость, при условии если всасывающий шланг находится в водоеме. Таким образом уровень воды водоема значительно снизится.

Устранение неисправности:

-Необходимо всегда вынимать всасывающий шланг из водоема.



Очистка прибора

Возможен смертельный исход или серьезные травмы вследствие опасного электрического напряжения!

Прежде чем погрузить руки в воду, обязательно отключите сетевое напряжение от всех устройств, находящихся в воде.

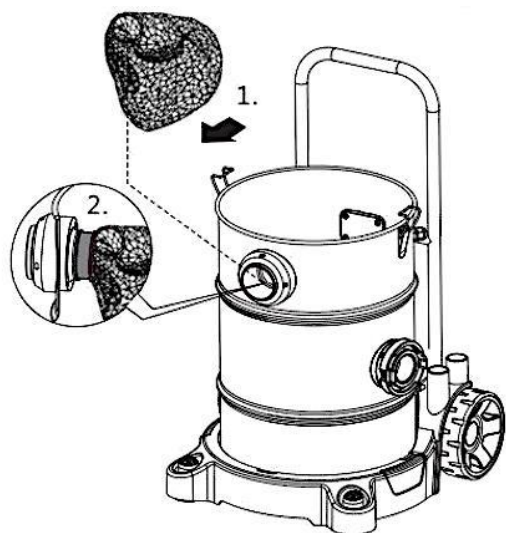
Перед выполнением работ на устройстве отключите сетевое напряжение.

Очистка мешка для загрязнений

Исходное условие: емкость открыта. (→ Открытие/закрытие емкости)

Необходимо выполнить следующие действия:

1. Ослабьте липучку мешка.
2. Снимите ремень мешка с входного патрубка.
3. Извлеките и очистите мешок от загрязнений. Закройте молнию.
4. Установите мешок, зафиксируйте липучкой.

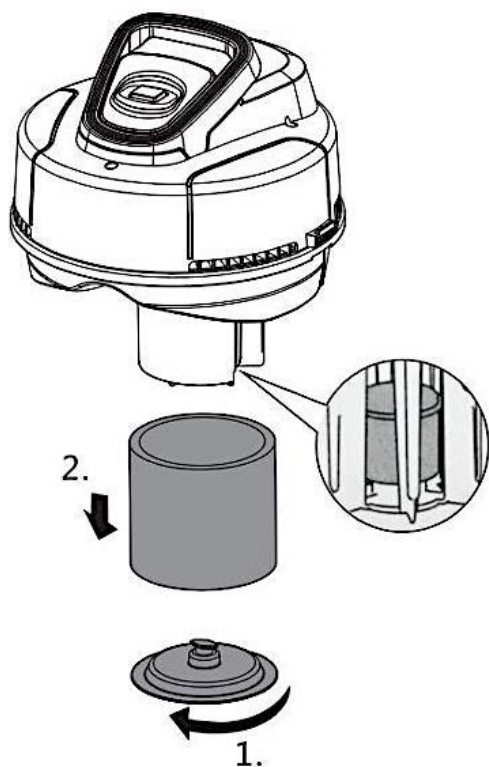


Очистка фильтрующей губки

Исходное условие: емкость открыта. (→ Открытие/закрытие емкости)

Необходимо выполнить следующие действия:

1. Ослабьте крышку фильтра
2. Снимите и промойте фильтрующую губку
3. На этом этапе целесообразно проверить работу поплавка. Если поплавок передвигается с затруднением – очистите поплавок.
4. Соберите пылесос в обратном порядке.

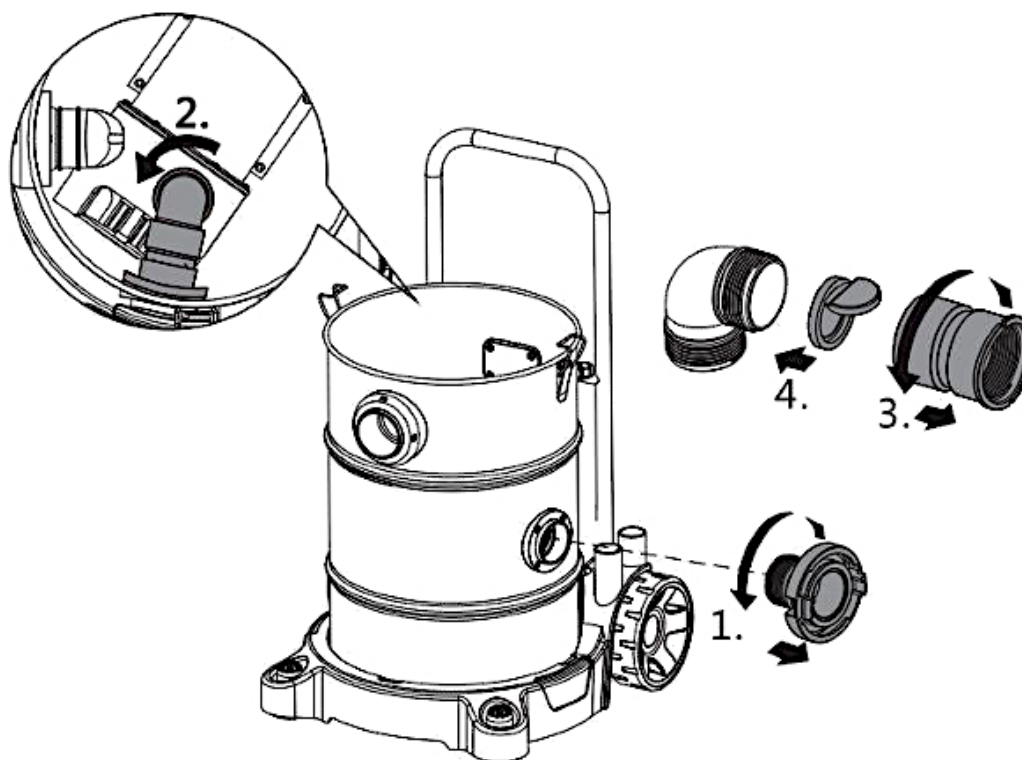


Очистка обратного клапана

Исходное условие: емкость открыта. (→ Открытие/закрытие емкости)

Необходимо выполнить следующие действия:

- 1.Снимите разъем C-Storz.
- 2.Поверните адаптер.
- 3.Открутите адаптер.
- 4.Выньте обратный клапан.
- 5.Очистить все детали и собрать в обратном порядке. **Обратный клапан должен открываться в направлении выходного отверстия.**



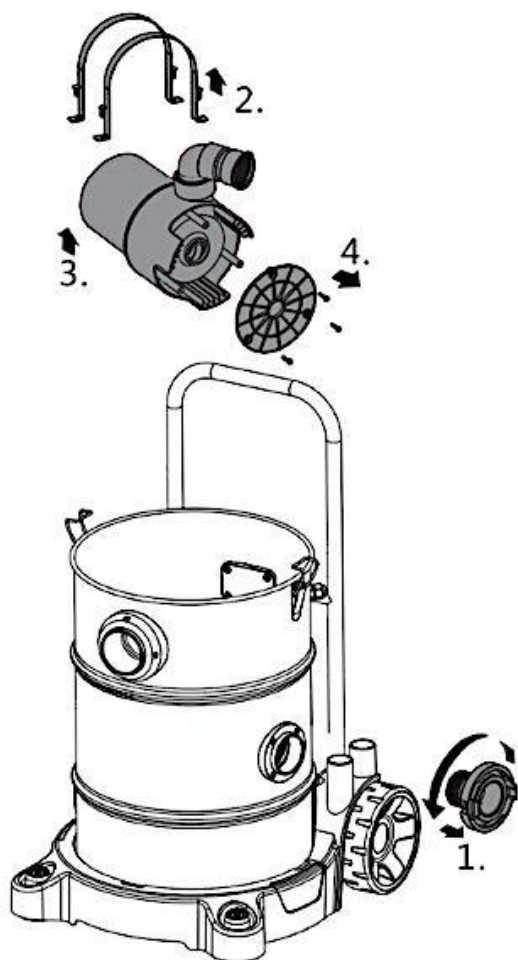
Очистка насоса

Исходное условие: емкость открыта. (→ Открытие/закрытие емкости)

Необходимо выполнить следующие действия:

- 1.Снимите разъем C-Storz.
- 2.Ослабьте винты и снимите фиксаторы насоса.
- 3.Достаньте и почистите сливной насос.

4. Для очистки насоса необходимо выкрутить болты, снять защитную сетку, промыть и собрать в обратном порядке.
5. Соберите детали в обратной последовательности.



Изнашивающиеся детали

- Фильтрующая пена
- Мешок грязеуловителя
- Прокладки
- Колеса
- Обратная заслонка
- Рабочий узел

Хранение в зимнее время

- Слейте воду с устройства, прочистите и проверьте на наличие повреждений.
- Опорожните шланги, трубопроводы и соединения.
- Храните прибор в сухом виде, не допуская его замерзания.

Неисправности и способы их устранения

| НЕИСПРАВНОСТЬ | ПРИЧИНА | УСТРАНЕНИЕ НЕИСПРАВНОСТИ |
|-------------------------------------------------------------------|---------------------------------------------------------------------------------------------------------------------------------------------------------------------------------------------------------------------------|-------------------------------------------------------------------------------------------------------------------------------------|
| Прибор не включается | Нет напряжения сети | Включить сетевое напряжение |
| | Засорение насоса, сливного шланга или обратного клапана | Удалить грязь |
| | Насос неисправен | Заменить насос |
| | Нет контакта в штекерном разъеме кабеля насоса | Восстановить контакт |
| | Влага в штекерном разъеме насоса | Открыть штекерный разъем и просушить его |
| | Сливной шланг расположен слишком высоко | Измените позицию сливного шланга, положив его максимум на 2 метра над опорной поверхности устройства. |
| Прибор не включается, раздается предупредительный звуковой сигнал | Слишком высокий уровень воды в ёмкости. • Поплавок во всасывающей головке закрыл входное отверстие дольше, чем на 15 секунд. • Поплавок во всасывающей головке закрыл входное отверстие внутри трижды за 60 секунд. | Вычистить емкость. • Поплавок должен свободно передвигаться. Исправление неисправности: выключить устройство и снова включить |
| На устройстве выступает испарина | При холодной погоде в приборе образуется конденсат, который выступает на корпусе в виде испарины | Допустимое явление. Устранения не требует. |
| Прибор не засасывает воду или теряет мощность | Нет напряжения сети | Проверить сетевое напряжение |
| | Большой перепад между уровнем воды и установленным прибором | Установить устройство, по возможности, выше уровня воды |
| | Мешок грязеуловителя полный | Опорожнить мешок грязеуловителя |
| | Грязь заблокировала всасывающую магистраль или фильтрующую губку | Удалить грязь |
| | Обратный клапан зажат или загрязнен | Очистить его |
| Малая производительность всасывания | Забит всасывающий шланг или насос | Очистите их |
| | Повышенное сопротивление/трение в магистрали | Всасывающая магистраль должна быть максимально короткой и ровной |
| | Глубина всасывания слишком велика. При глубине всасывания свыше 2 м производительность всасывания снижается в зависимости от глубины | Уменьшить глубину всасывания |
| Прибор постоянно выключается, ёмкость не опорожняется | Сливной шланг зажат. Сливной шланг проложен слишком высоко (макс. на 2 м выше, чем установлен прибор) Сливной шланг слишком длинный | Расположить правильно сливной шланг. |
| | В сливной шланг или в обратный клапан забились грязь | Удалить грязь из сливного шланга / из обратного клапана |
| | Сливной насос заблокирован | Очистить сливной насос / обратный клапан |